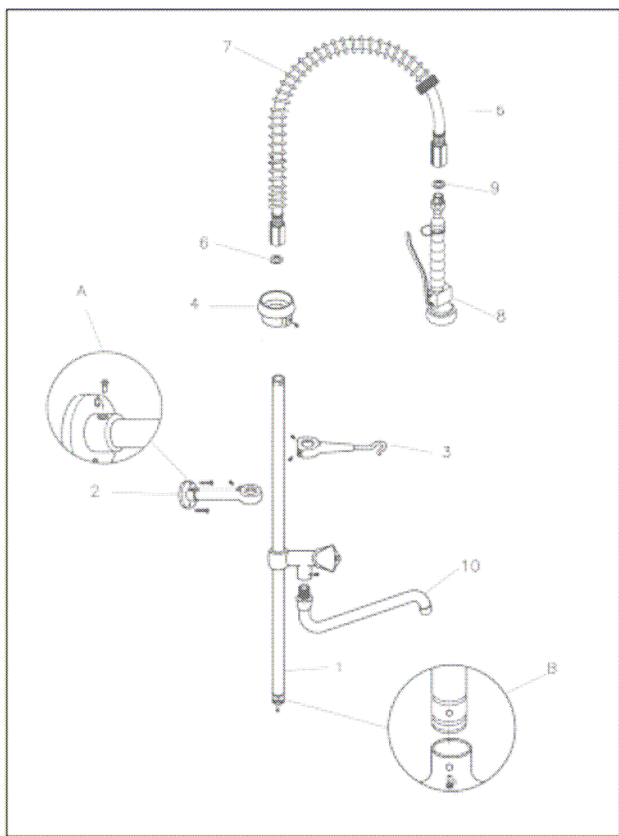


VOORSPOELENHEID MONTEREN

Monteer de kraan op de gootsteen of bevestig het aan de muur.



1. Monteer de **muurbeugel (2)** op de **roestvrijstalen pijp (1)**. Indien u de muurbeugel onder de aansluitkraan wilt monteren, verwijder dan de O-ringen en de plaat van chroom van de onderkant van de roestvrijstalen pijp; monteer de muurbeugel en doe de O-ringen weer terug op hun plaats.
2. Steek de **roestvrijstalen pijp (1)** in de bevestiging van de kraan (zie **detail B**). Controleer of het gat aan de onderkant van de pijp zich recht tegenover het gat van de kraanbevestiging bevindt. Zet de pijp op de kraan vast met de bij de kraan geleverde schroef.
3. Als de **muurbeugel (2)** te lang is, verwijder dan de schroef op de ronde flens (zie **detail A**) d.m.v. de bij de Voorspoeleenheid geleverde inbussleutel. Zaag de muurbeugelstang tot de gewenste lengte (merk op dat de stang een metalen kern heeft). Monteer de ronde flens weer op de verkorte beugel en draai de schroef vast. Schroef de muurbeugel vast aan de muur.
4. Monteer de **spraakpistoolbeugel (3)** op de roestvrijstalen pijp (1). Draai de schroeven er van nog niet vast.
5. Monteer de **veerhouder (4)** op de roestvrijstalen pijp (1) op ongeveer 15 – 20 cm vanaf de bovenkant van de pijp. Draai de schroef stevig vast op de veerhouder d.m.v. de bij de Voorspoeleenheid geleverde inbussleutel. Controleer of de veerhouder niet zal schuiven op de RVS-pijp.
6. Sluit de **flexibele slang (5)** aan op de bovenkant van de roestvrijstalen pijp (1) d.m.v. de bij de Voorspoeleenheid geleverde **rubberen ring (6)**.
7. Steek de flexibele slang (5) door de **stijgveer (7)**. Monteer de veer op de veerhouder (4) en controleer of alles stevig vastzit.
8. Monteer het **spraakpistool (8)** op het andere uiteinde van de flexibele slang (5) d.m.v. van de **rubberen ring (9)** geleverd met het spraakpistool. Draai het spraakpistool met de hand vast aan de flexibele slang, gebruik geen moersleutel.
9. Monteer de **kantelstraalpijp (10)** op de aansluitkraan en draai dan de schroef er van vast.
10. Pas de stand van de **spraakpistoolbeugel (3)** aan. Draai de schroeven op de spraakpistoolbeugel stevig vast d.m.v. de bij de Voorspoeleenheid geleverde inbussleutel. Controleer of de spraakpistoolbeugel niet op de roestvrijstalen pijp (1) zal gaan schuiven en ook niet lateraal zal gaan bewegen.
11. Test de geassembleerde Voorspoeleenheid vóór gebruik.